



# EyeLight<sup>plus</sup> DiagnosticLine



TECHNOLOGY  
PARTNER  
product



- Fully Automatic
- Touchscreen
- Contactless
- Laser Point
- Led Light
- Wheel Diagnosis
- WM WEIGHT MANAGEMENT Integrated Software Suite
- iPos Intelligent Positioning

**NEW**



32"



Versione WINUT - WINUT versione

Nuova **EyeLight Plus** garantisce una alta produttività e un'alta redditività.  
**Tempi di lancio e diagnosi migliorati del 40%** rispetto alla versione precedente.  
**Touchscreen & Contactless**, automatica, rapida e lavora senza mai toccare la ruota.

*New **EyeLight Plus** guarantees high productivity and high profitability.  
Launch and diagnosis times have improved by 40% compared to the previous version.  
Touchscreen & Contactless, automatic, quick and works without touching the wheel.*



# EyeLight<sup>plus</sup>

DiagnosticLine



## COMPLETAMENTE AUTOMATICA - FULLY AUTOMATIC



**TOUCHSCREEN**

Touchscreen interface



**COMPUTER VISION**

Visione artificiale e misura dimensioni con sistema contactless  
Artificial vision and dimension measurement with contactless system



**CONTACTLESS**



**RPA**

Posizionamento automatico e illuminatore led  
Automatic positioning and led illuminator



**LED**

**LED LIGHT**



**iPos**

**INTELLIGENT POSITIONING**

Posiz. 4 ruote  
4-wheel positioning



**LASER POINT**

Applicazione contrappesi  
Weights application



**RUNOUT**

Diagnosi completa della ruota  
Complete wheel diagnosis



**TREAD DEPTH**



**TYRE CONICITY**



**AUTO PR ZERO**

Carter salvaspazio automatico  
Automatic compact wheel guard



**ONE TOUCH**

Pulsante multifunzione  
Multifunction button



**ELECTRONIC CLAMPING**

Bloccaggio ruota automatico  
Automatic wheel clamping



**NEW**

Bloccaggio automatico con tecnologia wireless  
Automatic clamping system with wireless technology



**WM**  
WEIGHT MANAGEMENT  
Integrated Software Suite

Programmi per il professionista  
Programmes for the professional



**HIDDEN WEIGHT AUTOMATIC**



**OPT FLASH**



**EASY CAL**

Calibrazione semplificata  
Easy Cal



**3 MATIC**

Lancio a vel. variabile  
Variable speed cycle



**3 OP**

3 operatori  
3 operators



**SHIFT PLANE**

Piani mobili  
Shift plane



## 1 FULLY AUTOMATIC

Nessuna operazione manuale è richiesta all'operatore.

Tempi di lancio e diagnosi ridotti del 40% rispetto alla versione precedente.

Eyelight Plus risulta tra le più veloci equilibratrici diagnostiche sul mercato mondiale.

*No manual operation is required from the operator. Launch and diagnosis times were reduced by 40% compared to the previous version.*

*Eyelight Plus is among the fastest diagnostic balancers on the world market.*



DISCOVER

>>



## 2 TOUCHSCREEN INTERFACE

L'interfaccia grafica e la tecnologia touchscreen **semplificano e velocizzano le operazioni** e la selezione dei programmi di lavoro.



*The graphic interface and touchscreen technology **simplify and speed up operations** and work programme selection.*

## 3 VISIONE ARTIFICIALE E MISURA DIMENSIONI CON SISTEMA CONTACTLESS ARTIFICIAL VISION AND DIMENSION MEASUREMENT WITH CONTACTLESS SYSTEM

Senza alcun intervento dell'operatore EYELIGHT PLUS, utilizzando una **telecamera professionale ed avanzate tecniche di visione artificiale** (brevetto Corghi), acquisisce ed elabora l'immagine della ruota individuandone i piani di equilibratura. Contemporaneamente due sensori laser ad alta precisione eseguono le misure dimensionali in **totale autonomia** della ruota senza alcun contatto (Contactless System) e in pochissimi secondi.

*Without any intervention by the operator, EYELIGHT PLUS uses a **professional quality video camera and advanced Corghi patented artificial vision** technology to acquire and process the wheel image, and identify the balancing planes. Simultaneously, two high precision laser sensors measure the dimensions of the wheel in **total autonomy** and with no physical contact (Contactless System) in just a few seconds.*

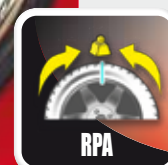


## 4 POSIZIONAMENTO AUTOMATICO E ILLUMINATORE LED - AUTOMATIC POSITIONING AND LED ILLUMINATOR

A fine lancio la ruota viene frenata e portata **automaticamente** in posizione di equilibratura (RPA). L'**illuminatore led integrato illumina l'area di lavoro** per facilitare le operazioni di pulizia del cerchio e l'applicazione dei contrappesi.

*At the end of the spin cycle, the wheel is braked and brought **automatically** into the balancing position (RPA).*

*The **integrated LED illuminator** illuminates the work area to facilitate rim cleaning and application of the counterweights.*



5

## APPLICAZIONE CONTRAPPESI ADESIVI - ADHESIVE COUNTERWEIGHT APPLICATION



Il laser interno puntiforme indica, con la massima precisione, la posizione di applicazione dei contrappesi adesivi.

*The internal point laser pointer indicates the correct position for applying the adhesive counterweights with absolute precision.*

Software: LPS - Laser Point System

6

## DIAGNOSI COMPLETA DELLA RUOTA - COMPLETE WHEEL DIAGNOSIS



Il programma di diagnosi consente in automatico di rilevare:

a) l'**eccentricità radiale e laterale** della ruota (1° armonica e picco-picco) per calcolare il miglior accoppiamento tra le parti resolvendo i tipici problemi di vibrazioni su strada;

b) la **deriva della ruota** che causa il movimento costante della vettura verso un lato della strada durante la marcia rettilinea;

c) la **profondità del battistrada** in 3 aree dello pneumatico

**NEW**

*The diagnostic programme measures the following parameters automatically:*

a) **radial and lateral wheel run-out** (1st harmonic and peak-to-peak), to calculate the optimum mounting position for the tyre on the wheel and solve the common problem of road vibration;

b) **wheel drift**, which causes the vehicle to pull constantly to one side of the road when driving in a straight line;

c) **tread depth**, in 3 areas of the tyre

**NEW**



Eccentricità radiale e laterale della ruota  
*Radial and lateral wheel run-out*

Profondità battistrada e deriva della ruota  
*Tread depth and wheel drift*



## INTELLIGENT POSITIONING, WEIGHT MANAGEMENT, HIDDEN WEIGHT AUTOMATIC

Tutti i **programmi per il professionista** visualizzati su monitor widescreen, orientabile, con grafica ad elevata risoluzione e con semplice interfaccia utente.

All **professional programmes** are displayed on a swivelling wide screen monitor with high resolution graphics and a simple user interface.



### INTELLIGENT POSITIONING

Speciale strumento di diagnosi del treno di ruote del veicolo per verificare l'usura dei battistrada, gli angoli di deriva, l'eccentricità e gli squilibri.

Una volta memorizzate tutte le ruote, **EyeLight Plus propone** come meglio posizionarle sul veicolo **favorendo il comfort e la sicurezza del veicolo.**



WATCH THE VIDEO

*A special vehicle tyre set diagnostic tool for checking tread wear, drift angle, run-out and imbalance. Once all the wheels are memorised, EyeLight suggests the optimum placement of the wheels themselves on the vehicle for maximum comfort and safety.*



### WEIGHT MANAGEMENT

Speciale raccolta di programmi tra cui il LESS WEIGHT che permette di **ridurre i tempi di lavoro (20%)** e la **quantità di contrappesi utilizzati (30%)** incrementando i benefici economici e la salvaguardia dell'ambiente.

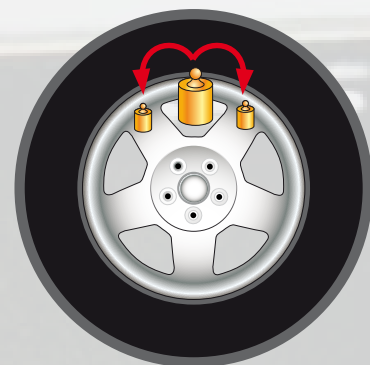
*Special suite of programmes including LESS WEIGHT, which cuts job times (20%) and reduces the quantity of counterweights used (30%), for more cost-effective, environmentally friendly operation.*



### HIDDEN WEIGHT AUTOMATIC

Nuovo programma "Hidden Weight Automatic" per **dividere il peso adesivo di equilibratura** del fianco esterno in due pesi equivalenti collocati in posizione nascosta dietro le razze in totale autonomia.

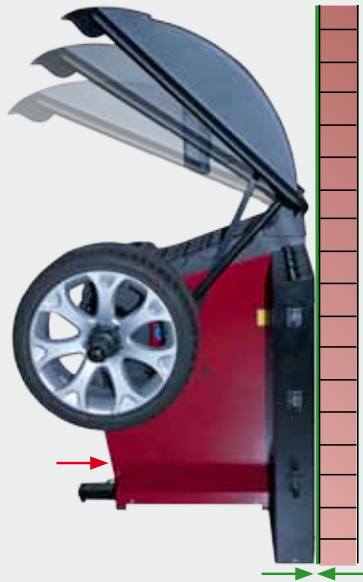
*New "Hidden Weight Automatic" programme to divide the external side balancing adhesive weight into two equivalent weights hidden behind the spokes. A completely autonomous operation.*



## 8 FRONTALE INCLINATO SLANTED FRONT

Frontale inclinato per facilitare l'accesso dell'operatore all'area interna del cerchio.

*Slanted front for easier operator access to interior of wheel.*



## 9 CARTER RUOTA SALVASPAZIO AD APERTURA AUTOMATICA AUTOMATICALLY OPENING COMPACT WHEEL GUARD



Carter ruota salvaspazio (patent pending) studiato per permettere il posizionamento a muro dell'equilibratrice e per accogliere ruote fino ad un diametro massimo di 44" (1.118 mm). L'apertura automatica permette di velocizzare le operazioni e risparmiare tempo.

*Compact wheel guard (patent pending), designed to allow installation of the wheel balancer against a wall and accommodate wheels with diameters up to 44" (1,118 mm). Opens automatically to speed up jobs and save time.*

## 10 HPC KIT BOCCOLE AD ALTA PRECISIONE HPC HIGH PRECISION COLLETS



Oltre ai 4 coni di centraggio Eyclight Plus è dotata, di serie, del kit ad alta precisione "High Precision Collets" per il centraggio ottimale delle ruote. Il kit è composto da 8 boccole biface a bassa conicità costruite in acciaio ad alta resistenza meccanica. Il nuovo cabinet prevede ora appositi alloggiamenti lateralmente per raccogliere il kit e tenere sempre in ordine l'area di lavoro.



*more info*

*In addition to the 4 centering cones, Eyclight Plus is equipped, as standard, with the "High Precision Collets" kit for an optimal centering of the wheel.*

*The kit consists of 8 double-sided, low-taper axle boxes made of high-strength steel. The new cabinet*

*now provides special lateral housings to collect the kit and always keep the work area tidy.*

## 11 PULSANTE MULTIFUNZIONE (ONE-TOUCH) E PORTAPESI ONE-TOUCH MULTIFUNCTION BUTTON AND WEIGHT TRAY

Pulsante multifunzione (one-touch) - Velocizza la selezione dei diversi programmi di lavoro.

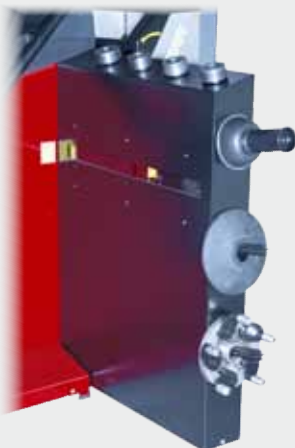
*One-Touch multifunction button - Makes selecting the work programmes available simpler and quicker.*



## 12 PANNELLO POSTERIORE PARASPRUZZI REAR SPRAY GUARD PANEL

Pannello posteriore paraspruzzi con alloggiamenti per accessori supplementari.

*Rear splash guard panel with slots for additional accessories.*



## 13 SOLLEVATORE RUOTA EFFETTO "SENZA PESO" "WEIGHTLESS EFFECT" WHEEL LIFTER

Predisposta per il collegamento diretto ai sollevatori ruota TT - ZERO GRAVITY (automatico) e TT-R (manuale) che annullano lo sforzo dell'operatore, velocizzano le operazioni quotidiane e garantiscono un centraggio perfetto.

*Predisposed for direct connection to the new TT - ZERO GRAVITY (automatic) and TT-R (manual) wheel lifters which eliminates operator effort, speeds up routine operations and ensures perfect centring.*



## 14 BLOCCAGGI RUOTA DISPONIBILI - AVAILABLE WHEEL CLAMPING



**Winut** - Basta una semplice pressione sul tasto del manico per essere più veloci e lavorare comodamente. **Non usi più il piede** per comandare il sistema di bloccaggio automatico.

*Winut* - Simply press the button on the sleeve to lock quicker and with less effort than before.

*No need to use your foot to operate the automatic clamping system.*



Nuovo sistema automatico elettromeccanico di bloccaggio ruota che **riduce i tempi lavoro** e incrementa la precisione di centraggio.

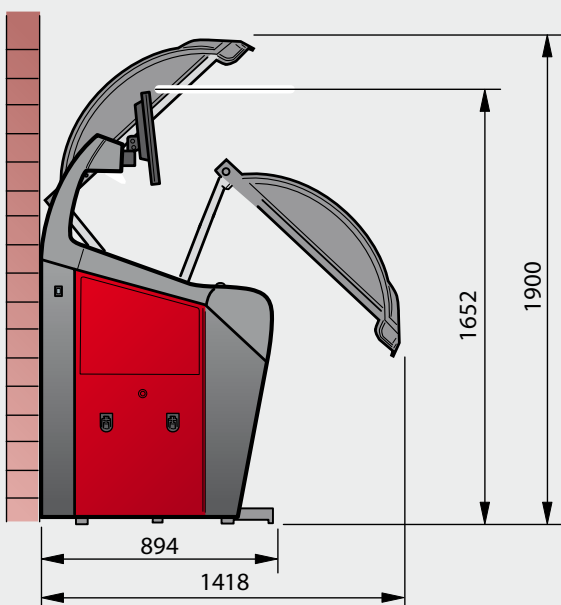
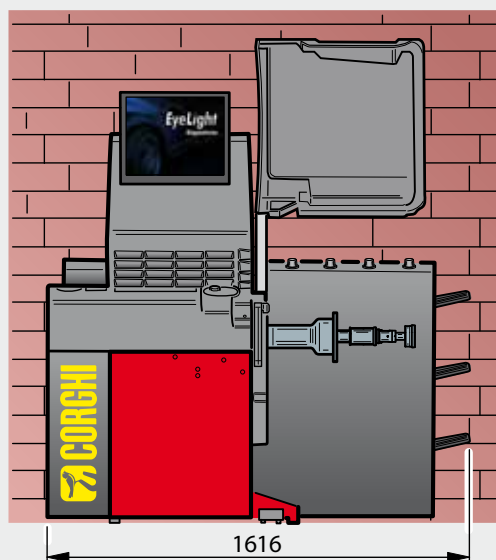
*New electromechanical system which reduces working times and increases centring precision.*

## DATI TECNICI

Tensione di alimentazione	115÷230 V 1ph 50/60 Hz
Potenza complessiva assorbita	700 W
Velocità di equilibratura	75-85-98 rpm
Massimo valore di squilibrio	999 g 35,3 oz
Risoluzione	1-5 g 0,0353 - 0,1764 oz
Tempo medio di misura	7 s (ruota da 14kg)
Diametro albero	40 mm 1,57"
Larghezza cerchio impostabile	1,6" ÷ 23,6"
Diametro cerchio impostabile	1" ÷ 35"
Diametro cerchio misurabile	10" ÷ 32"
Larghezza massima ruota (con protezione)	600 mm 23,6"
Diametro massimo ruota (con protezione)	1118 mm 44"
Distanza flangia di appoggio ruota/macchina	275 mm 10,82"
Peso ruota	75 kg
Peso macchina	198 kg

## TECHNICAL DATA

Mains power voltage	115÷230 V 1ph 50/60 Hz
Total power consumption	700 W
Balancing speed	75-85-98 rpm
Maximum imbalance value	999 g 35,3 oz
Resolution	1-5 g 0,0353 - 0,1764 oz
Average measurement time	7 s (14kg wheel)
Shaft diameter	40 mm 1,57"
Settable wheel width range	1,6" ÷ 23,6"
Settable wheel diameter range	1" ÷ 35"
Measurable wheel diameter range	10" ÷ 32"
Maximum wheel width (with guard)	600 mm 23,6"
Maximum wheel diameter (with guard)	1118 mm 44"
Wheel/machine support flange distance	275 mm 10,82"
Wheel weight	75 kg
Machine weight	198 kg





VERSIONI  
VERSIONS

EYELIGHT PLUS  
Bloccaggio Ruota  
Automatico  
Automatic Locking  
Version

**NEW**

EYELIGHT PLUS  
Bloccaggio Ruota  
**WiNUT**  
WiNut Locking  
Version



AUTOMATIC  
LOCKING SYSTEM



**WiNUT**  
LOCKING SYSTEM



ACCESSORI CONSIGLIATI / RECOMMENDED ACCESSORIES

**A** 8-21100092  
BVFF Set di cinque bocche per un preciso centraggio su flangia FRU  
BVFF Set of five bushes for precise alignment on FRU flange



**B** 8-21100091  
FRU Flangia autocentrante universale per ruote con e senza foro centrale  
Ø foratura min.90 max.210 mm  
FRU Universal turntable flange for wheels with and without central hole  
min./max. hole diameter: 90 / 210 mm



**C** 8-21100145  
FPF-2 BMW Flangia omologata per ruote BMW  
FPF-2 BMW Homologated flange for use with BMW wheels

**D** 8-21100228  
Kit BMW / MINI  
Ø 66,5 / Ø 56,5 - 72,5 - 74 mm

**E** 8-21400022  
Kit Mercedes Ø 57 / 66,5 - 84 mm

**F** 8-21100141  
DX/CBF Accessorio di centraggio per furgoni e fuoristrada con foro centrale Ø 117÷173 mm  
DX/CBF Centring accessory for vans and off-road vehicles with central hole diameter 117 to 173 mm



**G** SOLLEVATORI RUOTA TT-ZERO GRAVITY (COD. 8-21100230) e TT-R (COD. 8-21100248) - Sollevatori ruota "effetto senza peso" TT-ZERO GRAVITY (automatico) e TT-R (manuale) che annullano lo sforzo dell'operatore, velocizzano le operazioni quotidiane e garantiscono un centraggio perfetto  
TT-ZERO GRAVITY (COD. 8-21100230) and TT-R (COD. 8-21100248) WHEEL LIFTERS - "Weightless effect" TT-ZERO GRAVITY (automatic) and TT-R (manual) wheel lifters which eliminate operator effort, speed up routine operations and ensure perfect centring



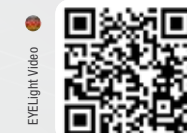
**I** a 8-21100251  
Kit dispenser per contrappesi adesivi  
Dispenser kit for adhesive counterweights

**b** 8-21100252  
Bobina contrappesi adesivi. Rotolo in ferro (5 g x 1200 pz)  
Adhesive counterweight coil. Iron roll (5 g x 1200 pz)



**L** a 8-61200237  
STAMPANTE Dati e report di diagnosi stampati in formato A4 a colori. Ottimo strumento per dare un miglior servizio alla propria clientela.  
PRINTER Diagnostic data and reports printed in colour in A4 format. The ideal accessory for giving your customers a superior quality service.

**b** 8-21100236  
Supporto stampante  
Printer mount



Per maggiori informazioni consultare il catalogo accessori completo  
For further information, consult the complete accessories catalogue

Fotografie, caratteristiche ed i dati tecnici non sono vincolanti, possono subire modifiche senza preavviso.  
The manufacturer reserves the right to modify the features of its products at any time.  
Code DPCC00055F 01/2018

Per aiutare il pianeta ottimizzando il consumo di carta, i nostri cataloghi sono consultabili sul sito [www.corghi.com](http://www.corghi.com). Una stampa responsabile aiuta a preservare l'ambiente.  
To protect the planet and reduce paper usage, our catalogues are viewable online at the website [www.corghi.com](http://www.corghi.com). Printing responsibly contributes to saving the environment.

