



EXACT

LINEAR



USER FRIENDLY



HiRes TARGET



WORLD DATABASES



CHASSIS



CAMERA MOVEMENT (+)



TUTOR





PREZZO ENTRY LEVEL - ENTRY LEVEL PRICING - PREISKLASSE FÜR EINSTIEGSSEGMENT

Prezzo entry level con specifiche da top di gamma, un piccolo investimento per una grande resa.

L'assetto ruote per tutti

Rapido ● Facile ● Preciso
● Affidabile ● Completo
● Qualità a prezzi contenuti

Entry level pricing with top range specifications, small investment with a big turnover.

Wheel alignment for everyone

Fast ● Easy ● Precise
● Reliable ● Complete ●
Quality at affordable prices

Preisgestaltung für Einstiegssegment mit Merkmalen des obersten Segments, geringe Investition mit großer Rentabilität.

Achsmessgerät für jedermann

Schnell ● Einfach
Präzise ● Zuverlässig
Komplett Qualität zu einem leistbaren Preis

1 **SEMPLICE DA USARE**
USER FRIENDLY - BENUTZERFREUNDLICH

Grafica semplice con icone Corghi.
Semplici ed efficienti, facili da imparare, veloci da selezionare. Piano di lavoro ergonomico.

*Corghi Icon user friendly graphics.
Simple and efficient easy to learn, fast to select.
Ergonomic worktop.*

*Benutzerfreundliche Grafik mit Corghi-Ikonen.
Einfach und effizient, einfach zu erlernen, schnell auszuwählen*

2 **CARRELLO**
TROLLEY - TRÄGERWAGEN

Comodo carrello per graffa e supporto sensore (opzionale)

Practical trolley for clamp and sensore holder (optional)

Praktischer Trägerwagen für Spannhalter- und Messkopfhalter (optional)

3 **TARGET AD ALTA RISOLUZIONE**
HIGH RESOLUTION TARGET - MESSWERTAUFNEMMER MIT HOHER AUFLÖSUNG

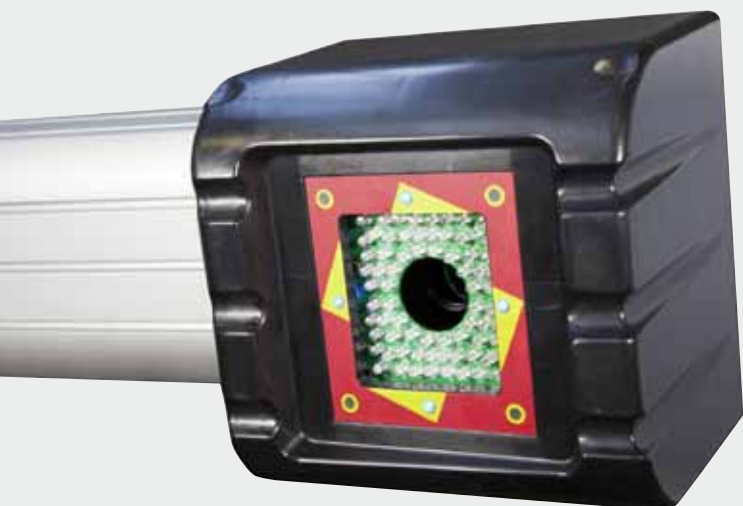
Esclusivo target 80 x 80 e 80 x 90 ad alta risoluzione

Unique High resolution 80 x 80 and 80 x 90 target board

Einzigartige Messwertaufnahmeplatte mit hoher Auflösung 80 x 80 und 80 x 90



4 **TELECAMERA AD ALTA QUALITÀ - HIGH QUALITY CAMERA - HOCHQUALITATIVE KAMERA**



Telecamera di nuova generazione con obiettivo HiQ ad alta risoluzione

Next generation camera with high resolution HiQ lenses

Ultramoderne Kamera mit HiQ-Linsen mit hoher Auflösung

EXACT

USER FRIENDLY



Icone software EXACT con grafica semplice. Facili da imparare, veloci da selezionare

*User Friendly graphics
Icon based EXACT software.
Easy to learn, fast to select*

*Benutzerfreundliche Grafik
Ikonenbasierte
EXACT-Software.
Einfach zu erlernen, schnell
auszuwählen*



ELEVATA PRECISIONE
HIGH PRECISION
HOHE PRÄZISION

CHASSIS



Misurazioni del telaio in tempo reale con relative indicazioni grafiche. Misurazione grafica in tempo reale con misurazione grafica del telaio

*Live chassis measurements
with graphic live indication.
Graphic live measurement
with graphic chassis
measurement*

*Echtzeit-
Fahrgestellmessungen mit
Echtzeit-Grafikanzeige.
Echtzeit-Grafikmessung mit
grafischer Fahrgestellmessung*



LETTURA ISTANTANEA
INSTANT READING
UMGEHENDES LESEN

WORLD DATABASE



Banca dati internazionale divisa per aree regionali mondiali per una facile selezione. Selezione della propria area in fase di configurazione, ma con i dati del resto del mondo sempre consultabili

*International Database by
World regional area for easy
selection. Select your area in
the set up, but always have
the rest of the world data
available at your fingertips*

*Internationale Datenbank mit
Unterteilung in Weltregionen
für einfache Auswahl. Wählen
Sie Ihre Region in den
Einstellungen, Sie haben aber
den Rest der weltweiten Daten
immer griffbereit*



SEMPLICE DA USARE
USER FRIENDLY
BENUTZERFREUNDLICH

SOFTWARE

PRINTOUT MODE



Stampa selezionabile, grafica a colori, soltanto in bianco e nero o per file

Selectable printout, colour, black and white graphics only or by file

Auswählbarer Ausdruck, Farbe, schwarz-weiß, reine Grafik oder durch Datei



HiRes TARGET



Valori di regolazione in diretta, tutti i valori degli angoli indicati in tempo reale

Live adjustment, all angle values indicated in real time

Echtzeiteinstellung, alle Winkelwerte werden in Echtzeit angezeigt



TUTOR



Tutor on-line attivabile che assiste l'operatore passo-passo con indicatore grafico del procedimento

Selectable tutor on line that follows the operator step by step with graphic indicator on how to proceed

Auswählbarer Online-Tutor, der den Bediener Schritt für Schritt mit einer Grafikanzeige mit Anweisungen begleitet



ELEVATA PRECISIONE
HIGH PRECISION
HOHE PRÄZISION

LETTURA ISTANTANEA
INSTANT READING
UMGEHENDES LESEN

SEMPLICE DA USARE
USER FRIENDLY
BENUTZERFREUNDLICH

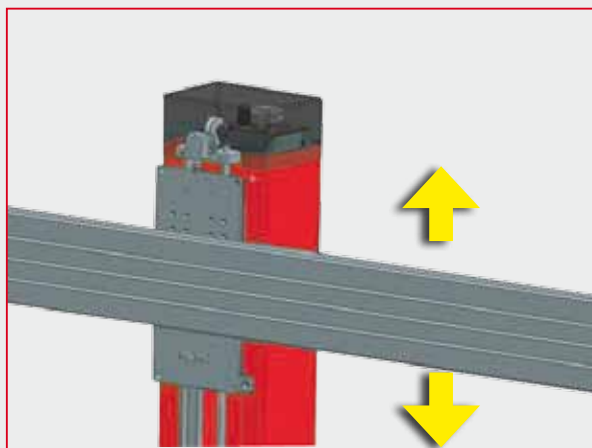
5

KIT MOVIMENTAZIONE TELECAMERA**CAMERA MOVEMENT KIT - KAMERA FÜHRUNG-KIT (*)**

Il kit movimentazione telecamera consente all'operatore di lavorare dalla fossa fino a oltre 2 metri di altezza premendo un tasto sulla tastiera. Rapido e facile (a richiesta).

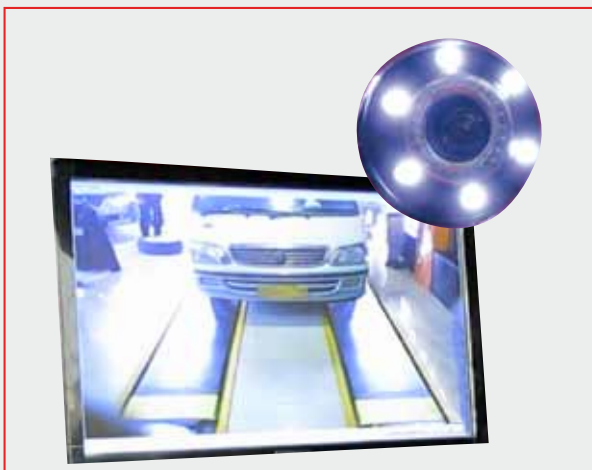
Camera movement kit allows the operator to work from pit level to over 2.00 meters by pressing a key on the keyboard. Fast and easy (optional).

Das Kameraführung-Kit ermöglicht dem Bediener das Arbeiten von der Grubenhöhe bis zu einer Höhe von 2.00 Metern durch einfaches Drücken einer Taste auf der Tastatur. Schnell und einfach (sonderzubehör).



* Available in selected countries only
Disponibile solo in alcuni Paesi - Nur in ausgewählten Ländern verfügbar

6

ASSISTENZA ALLA GUIDA**DRIVE ON ASSISTANT - AUFFAHRHILFE**

Assistenza alla guida per manovrare in sicurezza in officina senza l'uso di assistente o specchi.

Drive on assistant for safe manouvering in the workshop without additional operator or mirror.

Auffahrhilfe für sicheres Manövrieren in der Werkstatt ohne zusätzlichen Bediener oder Spiegel.

EXACT LINEAR W (WALL)

Versione dedicata a soluzioni di installazioni a muro. L'unità consiste in una speciale staffa per la barra e un'unità centrale a muro. Nel **Exact Linear W** le canaline per le coperture dei cavi non sono fornite. È disponibile nelle versioni **FP** e **NO PC**

This version of the Exact Linear is designed for wall mounting solutions.

The unit consists of a special bracket for the beam, and a wall mounting main unit.

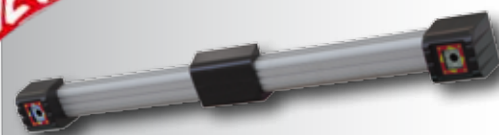
*In the **Exact Linear W** the cable channels covers are NOT supplied. Available in the **FP** and **NO PC** version.*

Diese neue Version ist speziell für die Wandinstallation ausgelegt.

Die Einheit besteht aus einem speziellen Bügel für die Stange und einer Wandzentraleinheit.

*Beim **Exact Linear W** werden die Kabelkanäle nicht mitgeliefert.*

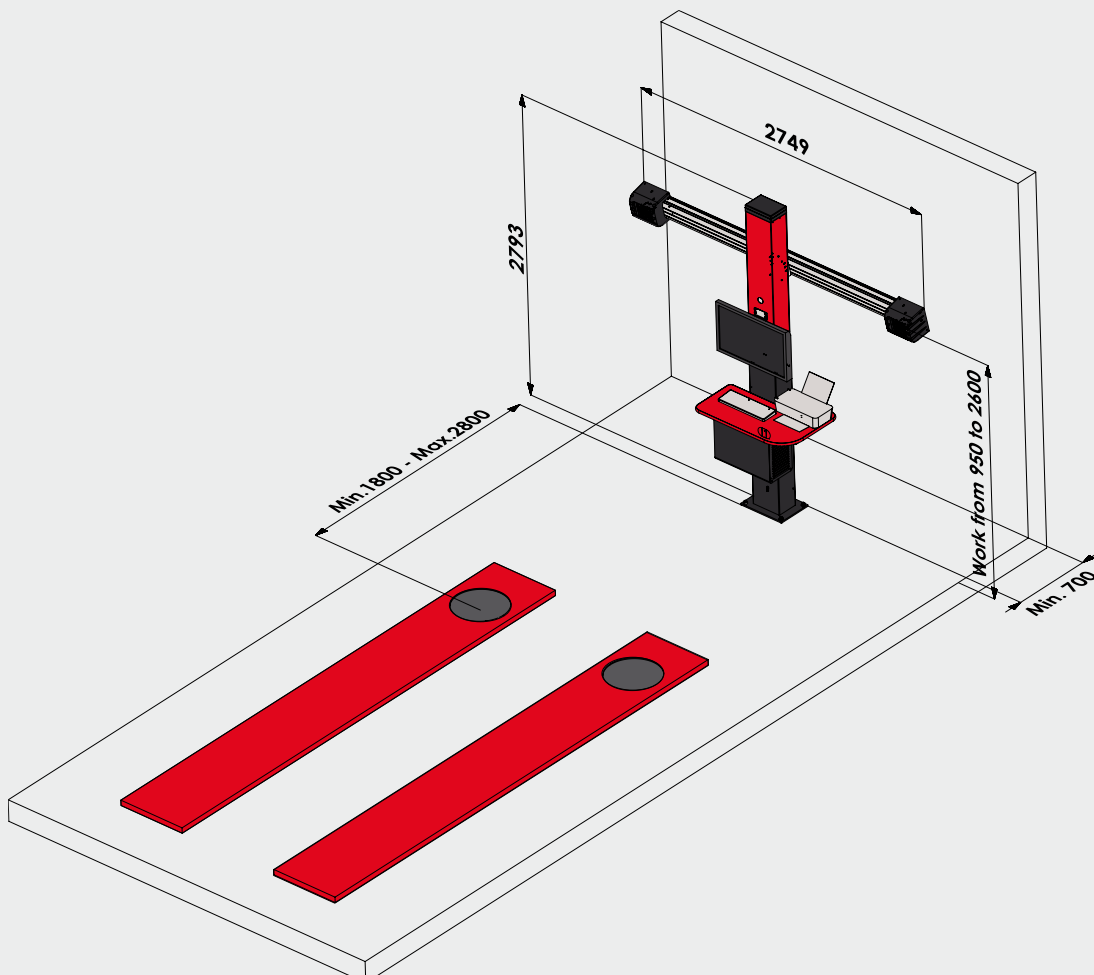
*In den Versionen **FP** und **NO PC***

NEW

DATI TECNICI - TECHNICAL DATA - TECHNISCHE DATEN

Intervalli di misurazione	Measuring ranges	Messbereiche	
Convergenza totale	Total toe	Gesamtspur	± 20°
Semi convergenza	Half toe	Halb-Vorspur	± 10°
Campanatura	Camber	Sturz	± 10°
Incidenza	Caster	Nachlauf	± 30°
Perno fuso	King pin	Achsschenkelbolzen	± 30°
Disassamento	Set back	Radversatz	± 22°
Angolo di spinta	Thrust angle	Fahrachswinkel	± 10°
Differenza di sterzata	Steering difference	Lenkeinschlagdifferenz	± 20°
Alimentazione	Power supply	Stromversorgung	
Tensione di alimentazione	Power supply voltage	Versorgungsspannung	115-230 Vac
			50-60 Hz 1ph
Consumo di corrente	Power absorption	Leistungsaufnahme	500 W
Supporto PC	Pc Holder	PC-Träger	11 kg
Braccio telecamera	Camera beam	Kamerastrahl	26 kg
Palo	Column	Montagesäule	66 kg

INGOMBRI | OVERALL DIMENSIONS | ABMESSUNGEN



DOTAZIONE - STANDARD EQUIPMENT - STANDARD AUSRÜSTUNG



ACCESSORI CONSIGLIATI - RECOMMENDED ACCESSORIES - EMPFOHLENES ZUBEHÖR

A 8-34900011 *

Kit completo 2.0 per calibrazione e controllo.

Calibration kit 2.0 for calibration and maintenance.

Kalibrierungskit 2.0 für die Kalibrierung und Wartung.

B 8-34900028

Calibratore "B": singolo target per la calibrazione.

Single target "B" for calibration

Kalibrierungskit "B" für die Kalibrierung.

C 8-34900026

Kit completo 2.0 B per la calibrazione e il controllo periodico.

Complete calibrator 2.0 "B" for calibration and maintenance.

Kalibrierungskit 2.0 "B" für die Kalibrierung und Wartung.

D 8-34900018

Carrello per graffa e target.

Trolley for clamp and target.

Trägerwagen für Spannhalter und Messwertaufnehmer.

E 8-34900015

Assistenza alla guida per l'indicazione a video del posizionamento del veicolo sul ponte sollevatore.

Drive On Assistant for on screen indicator for vehicle positioning on the lift.

Auffahrhilfe mit Bildschirmanzeige für die Fahrzeugpositionierung auf der Hebebühne.

F 8-34900020 C.M.(*)

Kit di movimentazione telecamera, consente di lavorare dal livello del terreno fino a 2 metri di altezza.

Camera movement kit, to work from floor level to 2 meters

Kameraführung-Kit für die Arbeit von der Bodenhöhe bis auf 2 Meter

G 8-34900036

Armadietto per stampante dotato di ruote e sportello.

A printer cabinet with wheels and a door.

Ein Druckerschrank auf Rädern und mit Tür.

(*) Disponibile solo in alcuni paesi
Available in selected countries only / Nur in ausgewählten Ländern verfügbar.



Per maggiori informazioni consultare il catalogo accessori completo
For further information, consult the complete accessories catalogue
Für weitere Informationen schlagen Sie bitte im Gesamtkatalog des Zubehörs nach

Fotografie, caratteristiche ed i dati tecnici non sono vincolanti, possono subire modifiche senza preavviso.
The manufacturer reserves the right to modify the features of its products at any time.
Die Fotografien und die angegebenen Eigenschaften und technischen Daten sind nicht verbindlich und können ohne Vorankündigung geändert werden.

Code: DPG00072/E 01/2018

Per aiutare il pianeta ottimizzando il consumo di carta, i nostri cataloghi sono consultabili sul sito www.corghi.com. Una stampa responsabile aiuta a preservare l'ambiente.
To protect the planet and reduce paper usage, our catalogues are viewable online at the website www.corghi.com. Printing responsibly contributes to saving the environment.